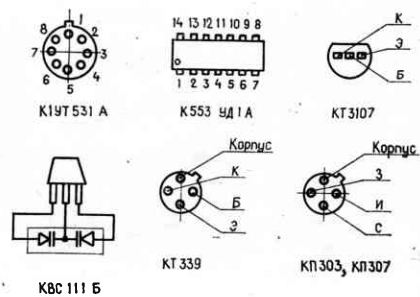
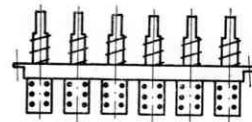
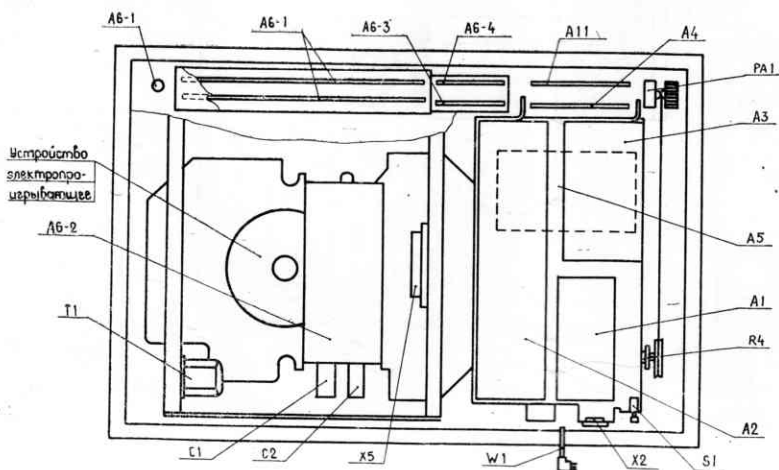
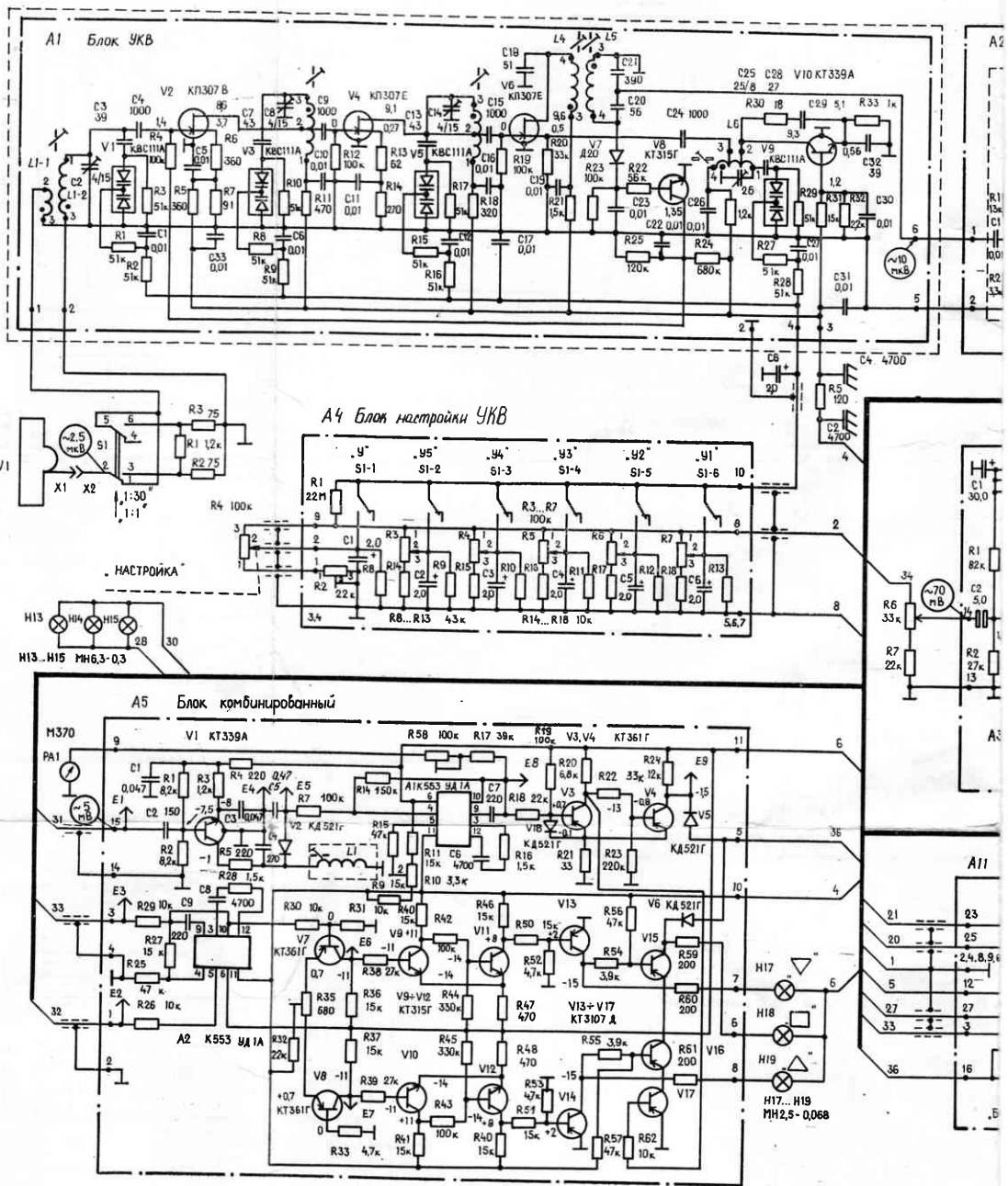
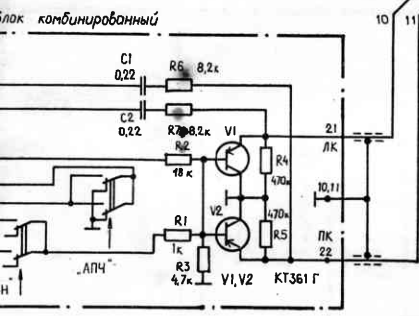
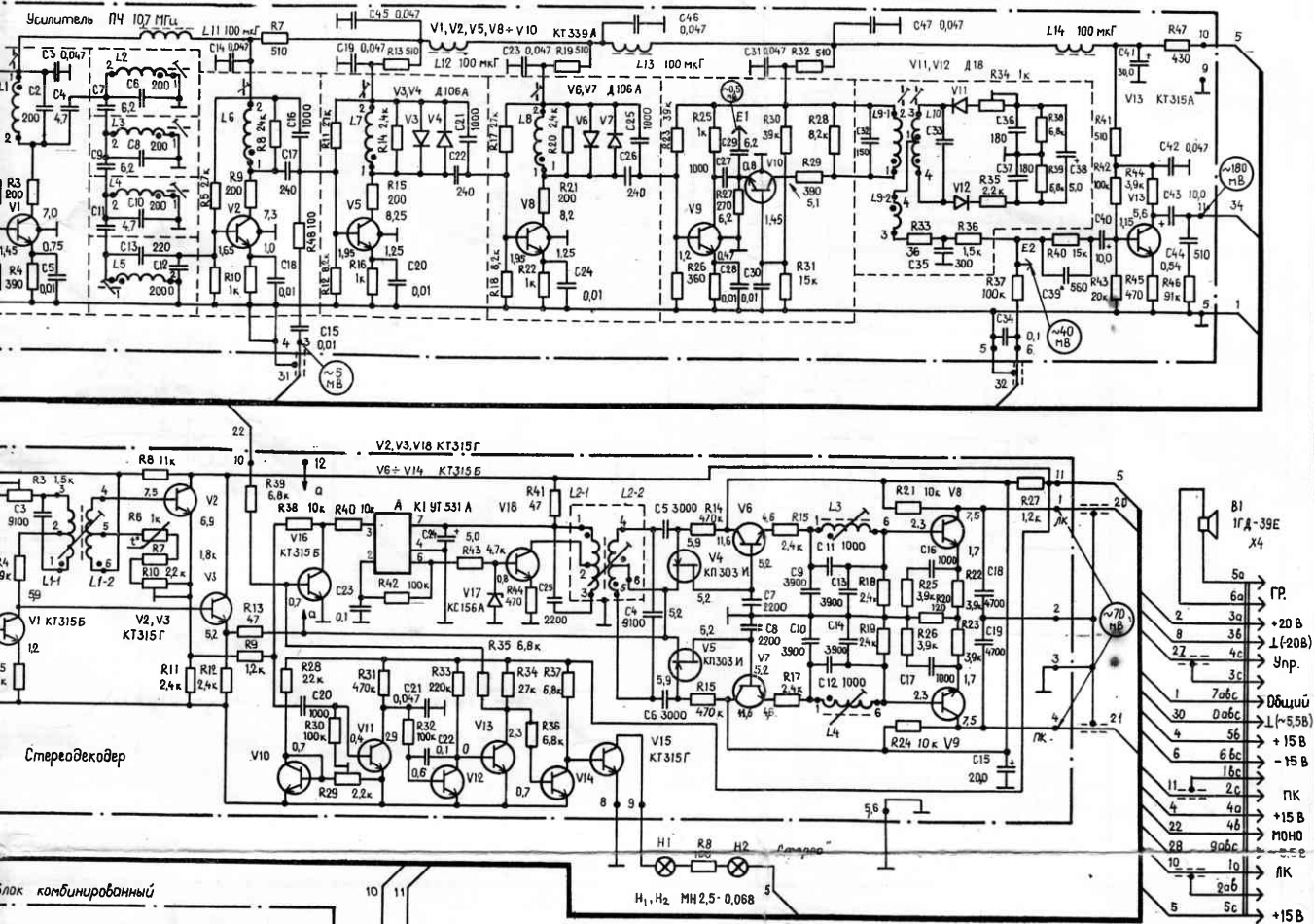


# СХЕМА ЭЛЕКТРИЧЕСКАЯ ПРИНЦИПИАЛЬНАЯ

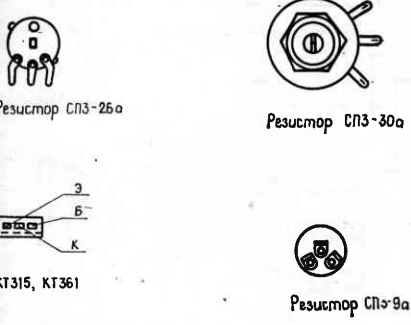


# РАДИОЛЫ „ЭСТОНИЯ-008 - СТЕРЕО

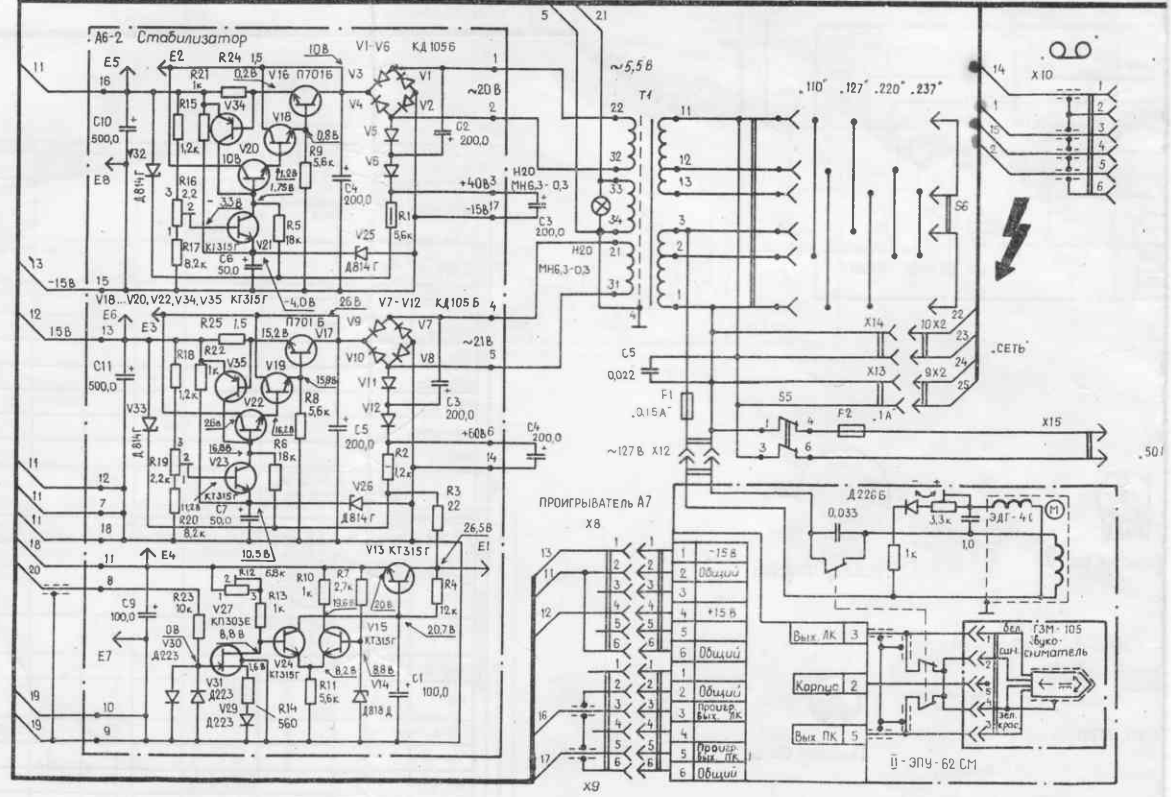
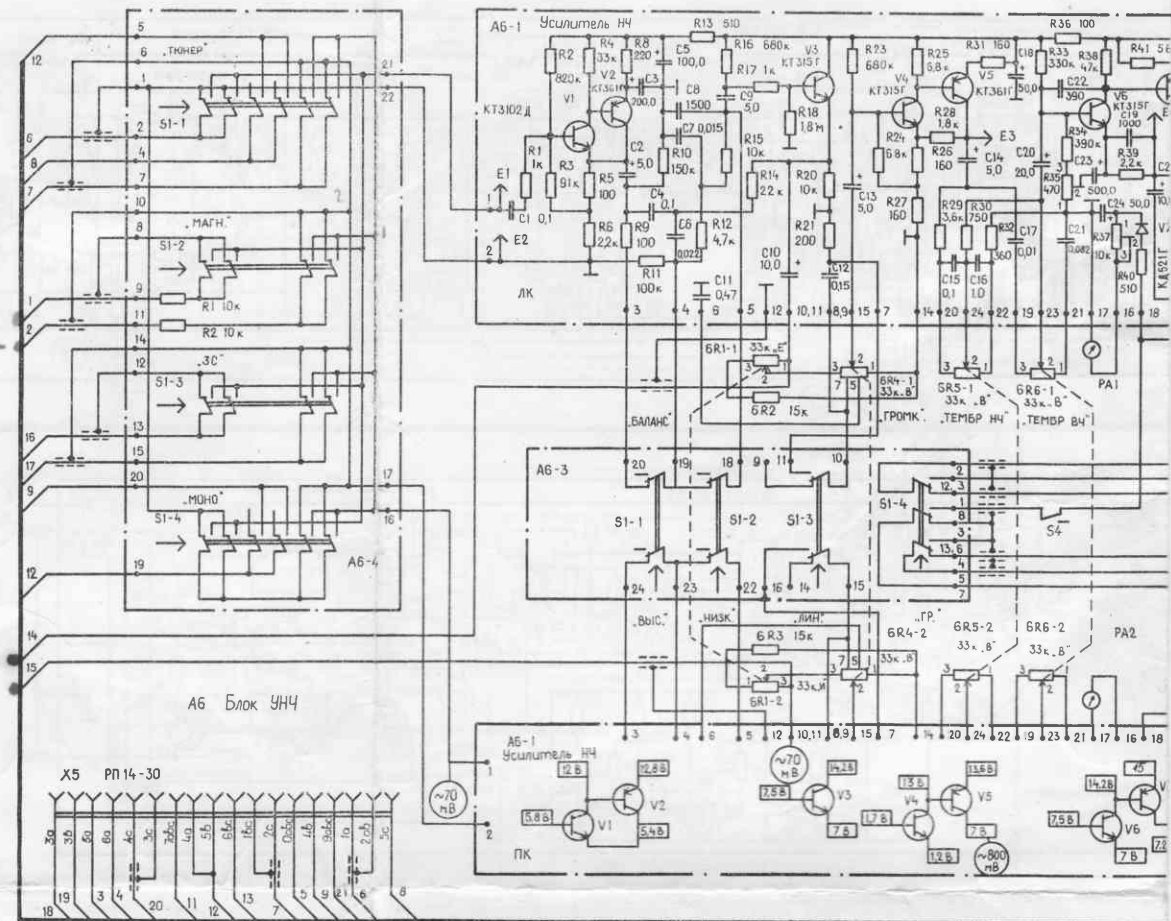
ЛИСТ №1



Имя блока	А1		А2		А3		А4		А5		А6		А7		Шасси
	Номен.	Умк	Умк	Умк	Умк	Умк	Умк	Умк	Умк	Умк	Умк	Умк	Умк		
BC-0,125а	R1...R35		R1...R34, R36...R47, R48		R1, R2, R4, R5, R7...R9, R11...R28, R30...R44										
C1-4-0,125															
СН3-9а															
МЛТ-1															
СН3-16			R35												
СН3-22б					R3, R10, R29										
СН3-26а															
СН3-30а															
КМН-0,125															
ММТ-1															
KT-1	C3, C7, C13, C18, C20, C28, C29, C32		C4, C7, C9, C11, C29												
KT4-23	C2, C8, C14, C25		C1...C3, C5, C6, C9, C12, C15...C17, C19, C21...C24, C26, C27, C30, C31, C33		C8, C10, C12...C28, C30, C33, C35...C37, C39, C42, C45, C47		C20, C21								
K10-7B															
K50-6															
K50-12															
КАС-1															
K0-2															
K31-11															
K73-9															
БМ-2															



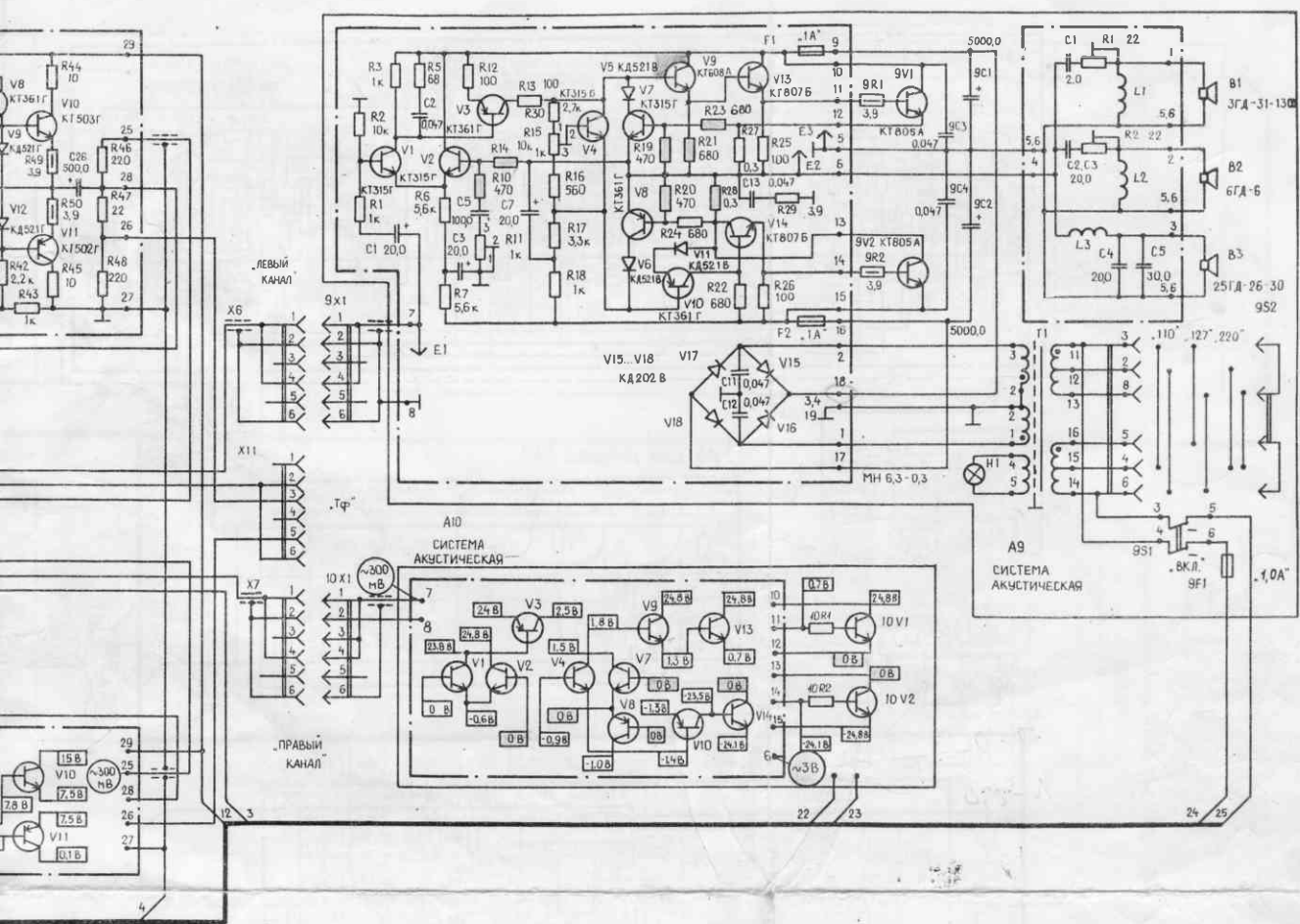
# СХЕМА ЭЛЕКТРИЧЕСКАЯ ПРИНЦИПАЛЬНАЯ



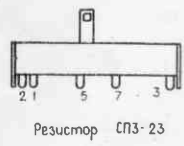
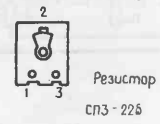
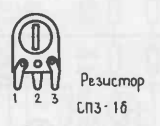
# РАДИОЛЫ „ЭСТОНИЯ-008-СТЕРЕО“

ЛИСТ №2

Замени  
12,4,17  
13,14  
805-200



- 1\* Величина подбирается при регулировке.
- 2 Указания на схеме режимы измерены вольтметром 37-17 и могут отличаться от указанных на  $\pm (0,2 \text{ В} + 0,3 \text{ В})$ .
- 3 Сигнальный режим указан при напряжении на входе индикатора 2,5 мВ для девайши  $\pm 15 \text{ кГц}$  в режиме „Моно“, при нажатой кнопке „Тюнер“.
- 4 Переменные напряжения измерены прибором ВЗ-39 и являются ориентировочными.
- 5 Допускается замена элементов, не ухудшающая электрических параметров схемы.



№ списка	А6-1	А6-2	А9, А10	Шасси
Наименов.	Усилитель НЧ	Стабилизатор	Система акустическая	
С1-4-0125	R1, R34, R36, R3, R4-B	R3, R11, R13, R14, R15, R17, R18, R21, R23	R1, R14, R16, R26	R1, R2
С1-4-025		R1		6R2, 6R3
МЛТ-0,5		R1		
МЛТ-1				
СПЗ-16	R35, R37	R12, R19	R11, R15	
СПЗ-23				6R1, 6R4, 6R6
МОМ-0,5	R49, R50	R24, R25	8R1, 10R1	
ПЗРП-10			8AR1, 8AR2, 8AR1, 8AR2	
С78-9	C1, 4, C6, C7, C8, D1, C12, C15, C17, C21	C2, C11, C12		
К73-11	L16	C8		
К50-6	C2, 3, C5, C9, C10, C13, C14, C18, C20, C21, C26	C1, C7, C9, C11	C1, C3, C5, C7	
К50-12			9C1, 9C2, 10C1, 10C2	C3, C4
К10-76	C19		C2	
К40-2,0	C5		C11, C12, 9C3, 9C4, 10C3, 10C4	C5
МБГ10-2			9AC1, 8AC5, 10AC1, 10AC5	

